

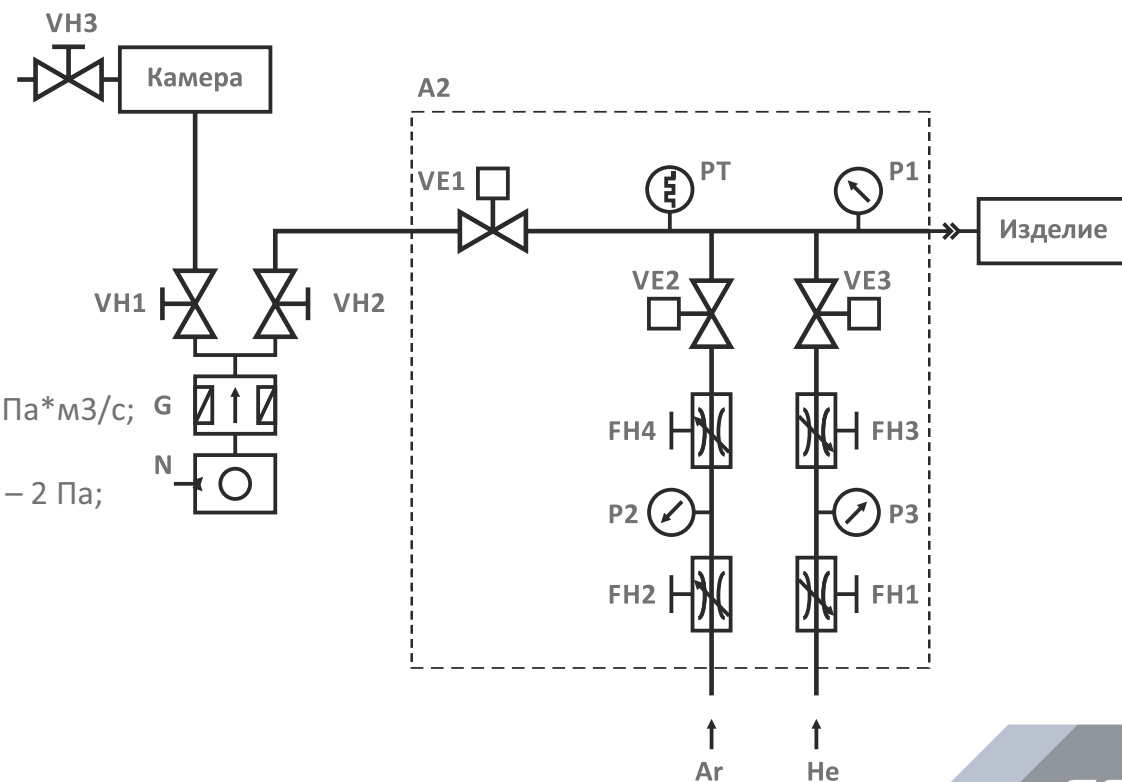


УСТАНОВКА ПРОВЕРКИ ГЕРМЕТИЧНОСТИ

УПГ 01

Назначение: Проверка герметичности изделий или корпусов гелиевым течеискателем, опрессовка изделий смесью двух газов, проведение теста на герметичность в вакуумной камере.

A1 - Испытательная камера; G - Течеискатель; PT - Датчик вакуума;
 A2 - Блок опрессовки; N - Насос; VE1, VE2, VE3 - Клапаны;
 FH1, FH2 - Регулятор давления; P1 - Реле давления; VH1, VH2, VH3 - Клапаны;
 FH3, FH4 - Регулятор давления; P2, P3 - Манометр;



Особенности:

- Чувствительность течеискателя по гелию (не менее) – 1×10^{-9} Па*м³/с;
- Время выхода на рабочий режим течеискателя – 5 минут;
- Предельный вакуум в изделии перед заполнением (не хуже) – 2 Па;
- Давление смеси газа в изделии – 0,11 МПа;
- Мощность потребления не более 0,5 кВт.